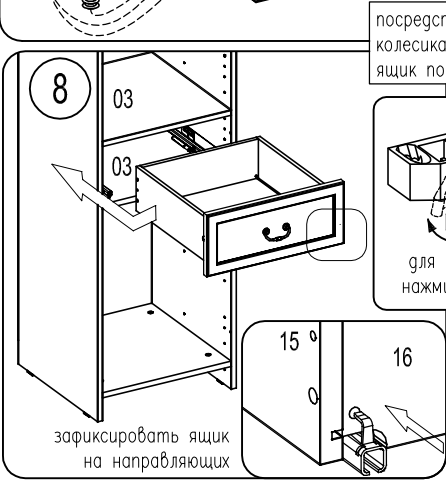
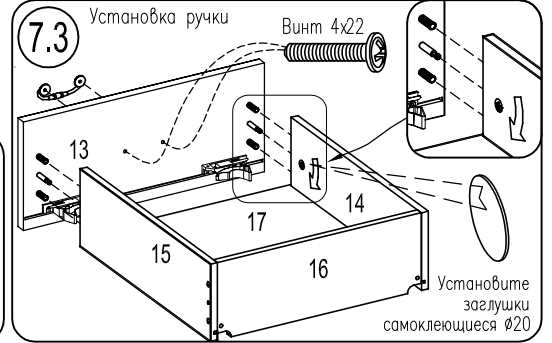
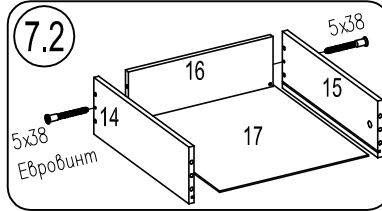
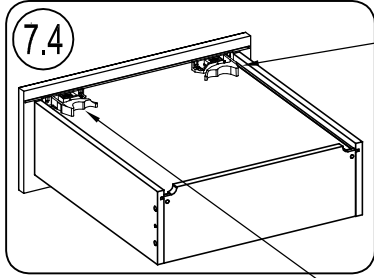


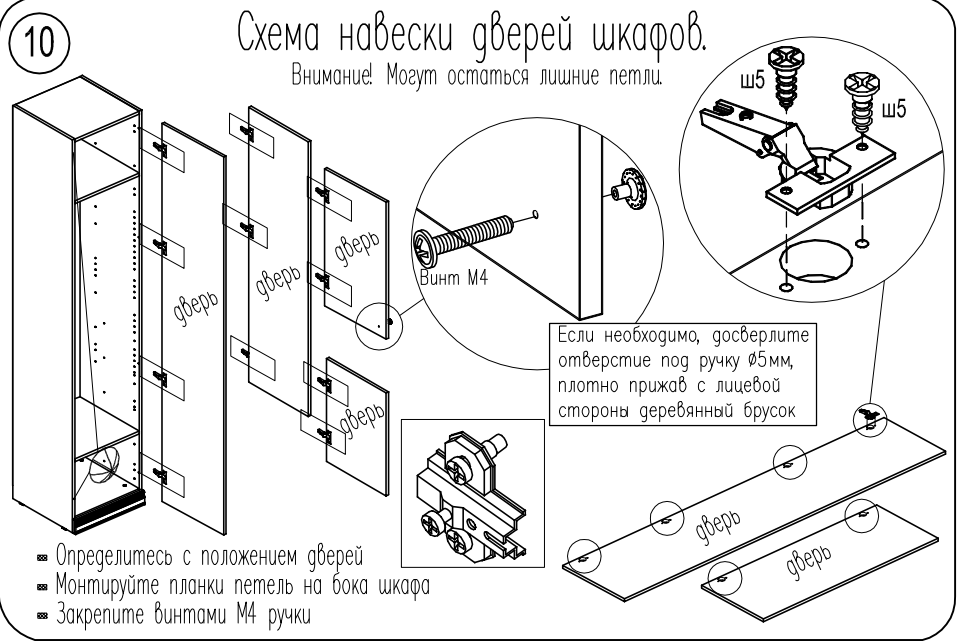
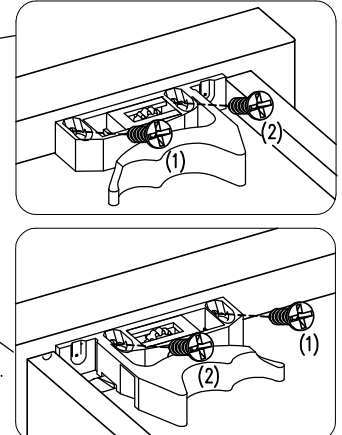
**7 Сборка ящика для Вар. 2, 3, 5, 6**



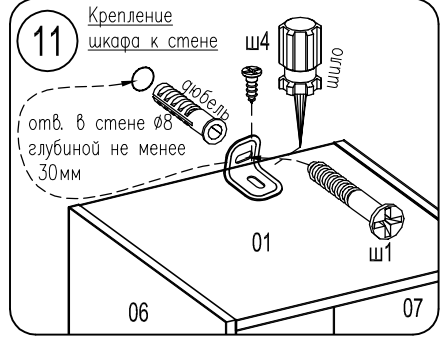
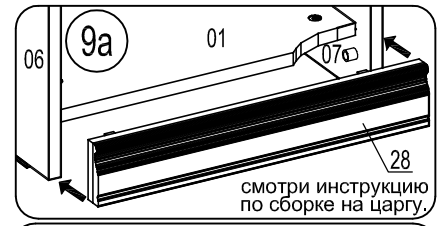
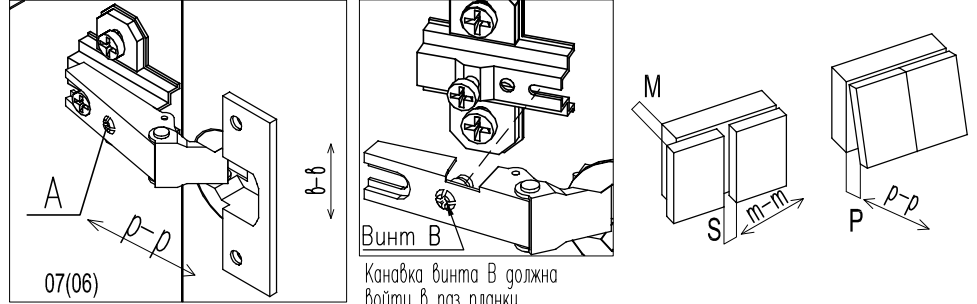
посредством регулировочного колесика можно регулировать ящик по высоте до +2мм



1. Прикрепить фиксатор Quadro к передней стенке ящика саморезом 3,5x16(1)
2. Выровнять фиксатор Quadro по дну ящика.
3. Зафиксировать в этом положении саморезом 3,5x16(2)



- Определитесь с положением дверей
- Монтируйте планки петель на бока шкафа
- Закрепите винтами M4 ручки



**Регулирование положения дверей по отношению к корпусу**  
 \*Для изменения размера Р ослабить крепежный винт А, что дает возможность перемещения двери по стрелкам р-р  
 \*Для изменения размера М(С) используется регулировочный винт В при ослабленном винте А, что дает возможность перемещать дверь по стрелке m-m, после регулировки затянуть винт А  
 \*Для перемещения двери по стрелке в-в ослабить винты С